

## **Bruksanvisning**

---

# **SmartFan Wi-Fi**

Utsugsfläkt med WiFi-styrning

# Innehåll

Viktigt före installation .....	3
Förpackningens innehåll .....	4
Tekniska data.....	4
Montage.....	7
Ledningsdiagram .....	9
Hantering av fläkten.....	10
Transport och förvaring.....	18
Underhåll.....	19
Garantivillkor.....	20

## DUKA SMARTFAN

Denna bruksanvisning innehåller teknisk beskrivning, användar- och servicemanual samt tekniska data och installationsguide för DUKA Smart Fan fläkt.

Läs igenom bruksanvisningen noga före installation och användning.

Installationen ska göras i överensstämmelse med gällande regler och bestämmelser kring eldragnig med mera.

Duka Ventilation förbehåller sig rätten att ändra produktens tekniska data, design och konfiguration för att inkludera de senaste tekniska framstegen. Den senaste dokumentationen finns alltid tillgänglig på [www.dukaventilation.se](http://www.dukaventilation.se).

# Viktigt före installation

Strömmen till enheten ska brytas före montering, service och underhåll.

**Fläkten är avsedd för fast installation och ska därför anslutas av en behörig elektriker.**

Strömförsörjningen ska vara ett enfas elnät som uppfyller gällande elektriska normer och standarder. Installationen ska utrustas med en automatisk brytare.

Enheten ska anslutas till elnätet via en QF-automatsäkring som integrerats i det fasta ledningsnätet.

Kontrollera enheten för synliga skador på fläkten och höljet innan installationen påbörjas. Höljets invändiga del ska vara fritt från främmande föremål som annars kan skada fläktens delar.

Undvik att trycka på fläkten under monteringen. Skador på höljet kan innebära motorstopp och felaktig drift. Felaktig användning och obehöriga ändringar är inte tillåtet och medför att garantin blir ogiltig.

Se till att rök, koloxid och andra förbränningsgaser inte kommer in i rummet genom öppna skorstenskanaler eller andra brandsäkerhetsanordningar. Tillräcklig lufttillförsel ska säkerställas för korrekt förbränning och utsug av gaser genom skorstenen för att undvika att luften dras tillbaka in i bostaden. Luften får inte innehålla damm eller annat solitt material med orenheter, klibbiga ämnen eller fiberrika material.

Fläkten får inte användas i explosiva eller farliga miljöer med sprit, brandfarliga ämnen, sprayer etc. För att säkerställa optimalt luftflöde får tilluft och frånluft inte stängas för.

## Förpackningens innehåll

Fläkt.....	1 stk.
Ø 100 mm rörtapp .....	1 stk.
Ø 125 mm rörtapp.....	1 stk.
Skruvar och pluggar .....	4 stk.
Bruksanvisning .....	1 stk.

## Tekniska data

DUKA Smart Fan-fläkten är en axialfläkt tillverkad i högkvalitativ plast avsedd för utsug.

Spänning [V]	100-240
Frekvens [Hz]	50-60
Max. Ström [W]	6,0
Ampere [A]	0,07
RPM [min <sup>-1</sup> ]	2200
Max. luftmängd [m <sup>3</sup> /h]	133
Kapslingsklass	IP44

## Tekniska data

Modell	Tapp diameter	Hastighet	Max. ström [W]	Ampere [A]	Luftmängd [m <sup>3</sup> /h]	Varv [min <sup>-1</sup> ]	Ljudnivå vid 3 m [dBA]
Smart Fan Wi-Fi	Ø100 mm	24 timer	1,6	0,02	33	950	17
		Stille	2,9	0,04	72	1650	21
		Høj	5,6	0,06	106	2150	31
	Ø125 mm	24 timer	1,7	0,03	40	850	17
		Stille	3,0	0,04	83	1350	22
		Høj	6,0	0,07	133	2200	32

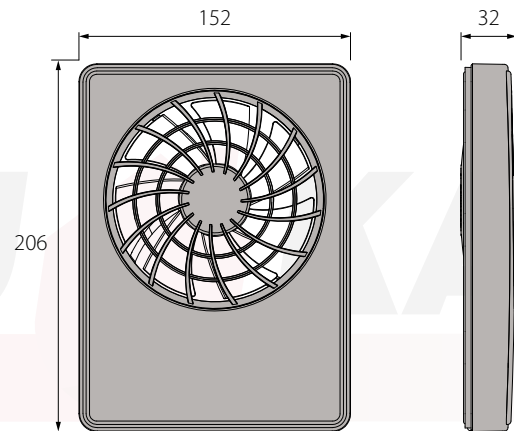
### Ventilator funktioner:

- Fuktsensor
- Ventilationsfunktion:
- Fördröjd start
- Tidsfördröjning
- Hastighetskontroll
- Intervallventilation
- Extern kontakt

Kapslingsklass IP44 skyddar mot inträngning till känsliga delar och vattenstänk. Fläkten kan användas i rum med en temperatur från +1 °C till +45 °C. Fläkten är klassad som en elektrisk apparat av klass II.

# Tekniska data

## Dimensioner



**Standby:** Fläkten kör inte. Driften aktiveras vid start av **24 Hour**-programmet, vid signal från temperatur-/fuktsensor eller aktivering av extern kontakt.

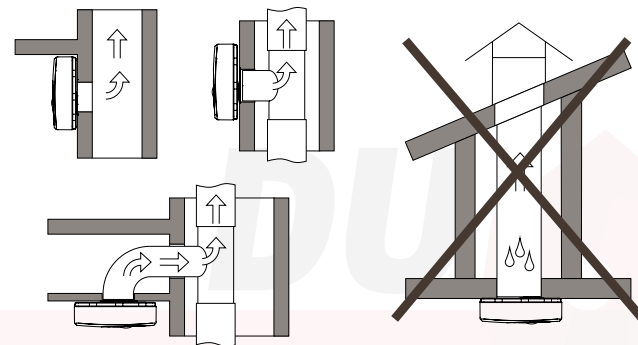
**24 timers tilstand:** Fläkten kör i utsugsläget på låg hastighet för att säkerställa en konstant grundventilation dygnet runt. Om fläkten aktiveras via temperatur-/fuktsensor eller estern kontakt, växlar den till driftläget **Silent** eller **Max**.

**Silent:** Konstant grundventilation när 24-timmarläget är aktiverat.

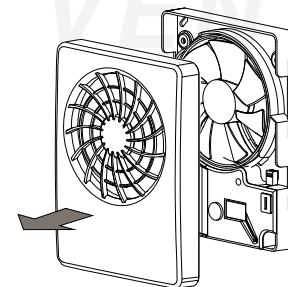
**Max. hastighed:** Aktiveras av temperatur-/fuktsensor eller **Boost**-läget i DUKA Smart Fan-appen.

# Montage

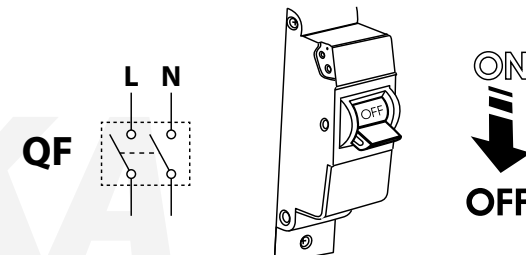
**1.** Vid vertikal montering ska fläkten skyddas mot ansamling av vatten och kondens i rören. Installation med direkt vertikal luftåterföring är inte tillåten.



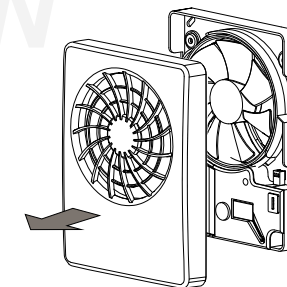
**3.** Avlägsna fläktens frontpanel..



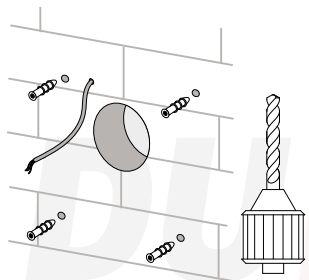
**2.** Koppla bort strömmen innan installationen påbörjas.



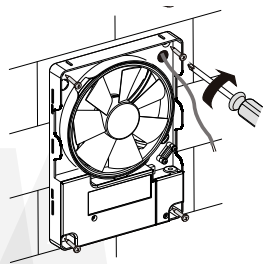
**4.** Markera hålen för montering och elledningar.



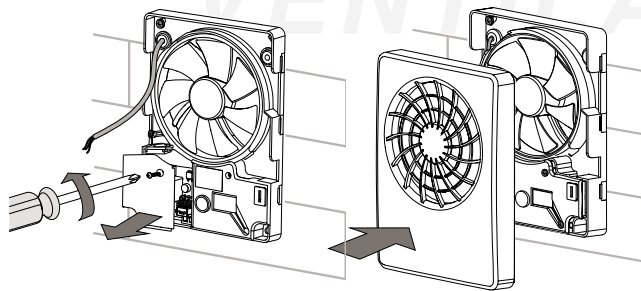
5. Dra strömkabeln till ventilationskanalen. Borra hål för montering och sätt i pluggarna.



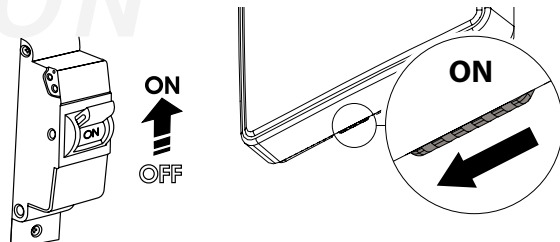
6. Förankra fläkten med skruvarna.



7. Avlägsna höljet för att komma åt terminalblocken och anslut strömkabeln till fläkten enligt eldiagrammet (sida 10). Montera ihop fläkten i omvänd ordningsföljd.



8. Slå på strömmen.



## Ledningsdiagram

### Anslutning till strömförsörjning

Fläkten ska anslutas till enfas AC 100–240 V/50 (60) Hz strömförsörjning.

### Beteckning på terminalblock

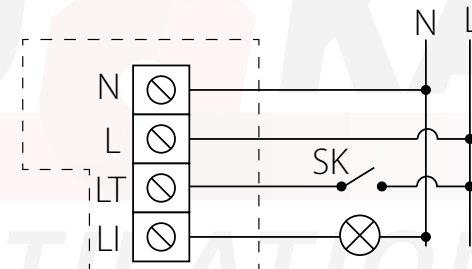
**L:** Fas

**N:** Noll

**LT:** Fläkthastighetskontroll

**LI:** Utgång till extern kontakt

**SK:** Kontakt till hastighetsbyte



# Hantering av fläkten

Fläkten styrs via appen **DUKA Smart App**. Appen kan laddas ner från App Store eller Google Play.



## Konfigurera enheten i appen

### Alternativ för inställning

Den första uppstarten av DUKA Smart App ger tillgång till enhetslistan. Här har du möjlighet att ansluta enheten lokalt eller till ett hemnätverk, varifrån du kan komma åt och styra en eller flera enheter.

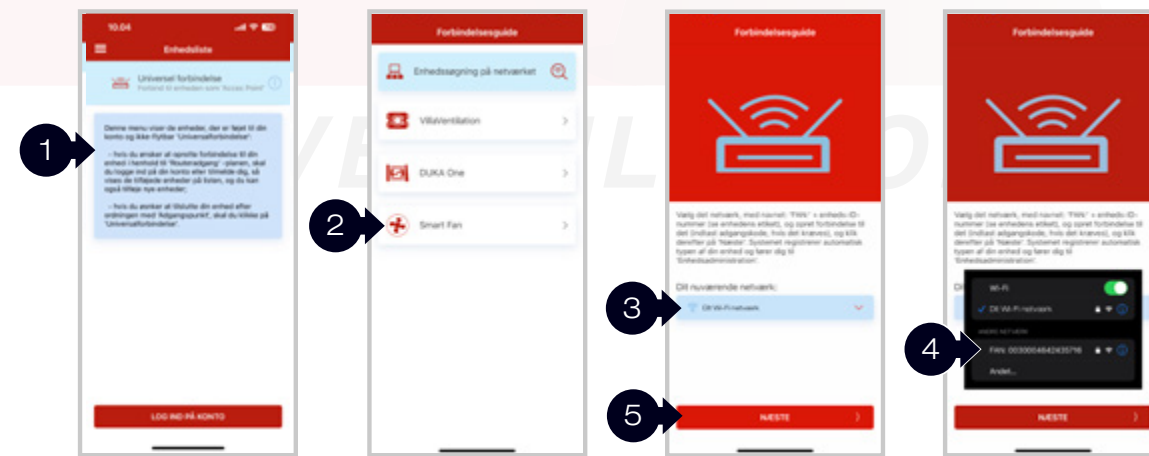
# Lokal anslutning

När en lokal anslutning görs till enheten är det endast möjligt att styra enheten när den är ansluten till fläktens fan id-nätverk. Om anslutningen förloras eller kopplas bort är det nödvändigt att återansluta.

Gör så här för att ansluta till fläktens lokala nätverk:

1. Tryck på Lokal anslutning under enhetslistan
2. Välj SmartFan
3. Välj enhetssökning på nätverk
4. Välj det nätverk du vill ansluta till. Fläktens ID-nummer syns under frontluckan genom gummilocket. Koderna är som standard 11111111 (8 1:or)
5. Tryck på nästa

En lokal anslutning är nu upprättad och det är möjligt att styra enheten och ändra driftinställningar. För mer information om detta, se avsnittet om drift.

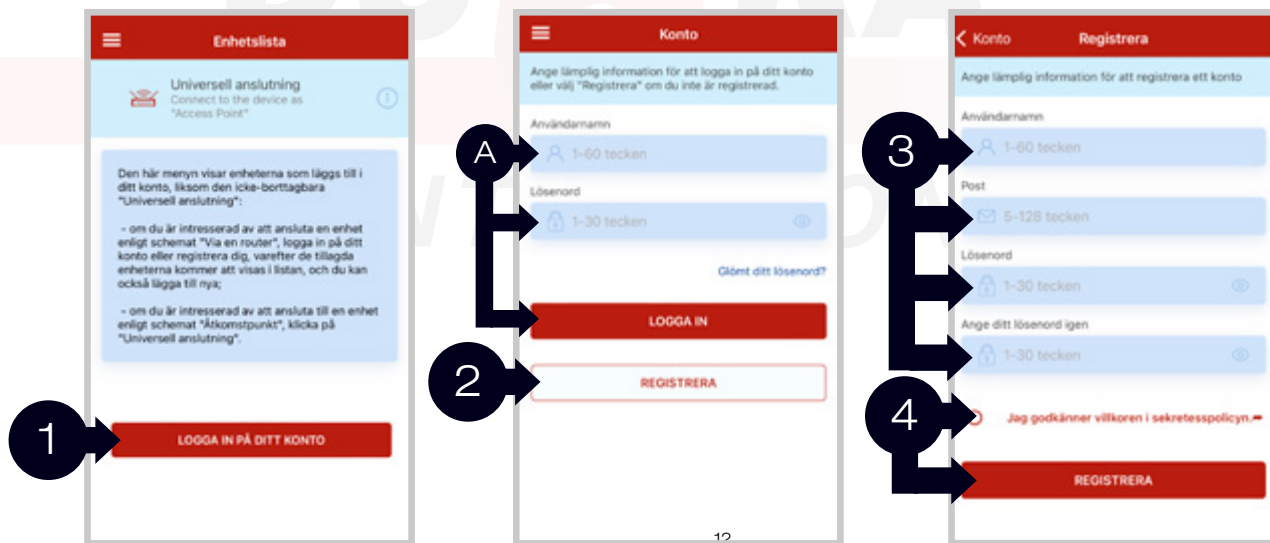


## Anslut fläkten till hemnätverket

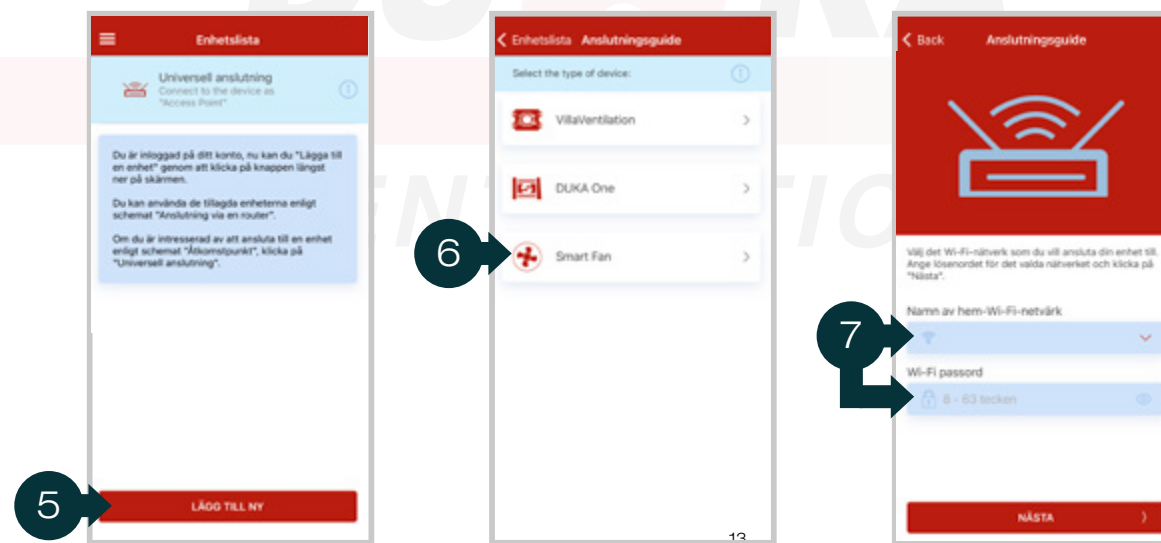
Genom att ansluta enheten till hemnätverket blir det möjligt att ansluta flera enheter i appen. Här kan de namnges och styras individuellt. För att kunna styra enheten via appen i hemnätverket måste du logga in i appen. Om du inte har någon användare kan du skapa en ny i appen.

Anslut fläkten till hemnätverket.

1. Tryck på logga in på konto i enhetslista
  - A. Om du redan har en användare, ange ditt användarnamn och lösenord och gå till steg 5
  - B. Om du inte har någon användare, gå till steg 2
2. Tryck på Registrera
3. Ange önskat användarnamn, post och lösenord
4. Kryssa i rutan med villkor innan du skapar en användare



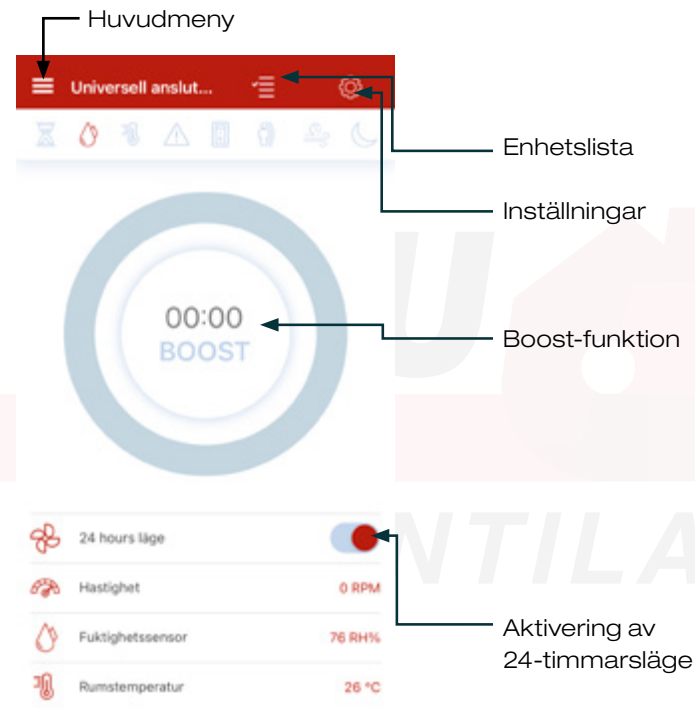
5. Tryck på Lägg till ny
6. Tryck på SmartFan
7. Välj det nätverk du vill ansluta fläkten till och ange lösenordet. Tryck på nästa



8. Håll inställningsknappen på fläkten intryckt i ca 5 sekunder tills LED-indikatorn blinkar blått
9. Tryck på nästa knapp
10. Ge enheten ett namn
11. Tryck på färdig



## Hantering av fläkten



Förklaring till indikator	
IKON	
	Boost eller efterkörning är aktiverad
	Fuktighetssensor är aktiverad
	Temperatursensor är aktiverad
	Varningsindikator (batteriet behöver bytas ut)
	Extern brytare är aktiverad
	Rörelsesensor är aktiverad (denna modell är utan rörelsesensor)
	Ventilationsläge är aktiverat
	Stör ej är aktiverat
	24 timmars läge är aktiverat
	Visar motorns hastighet
	Visar aktuell fuktnivå
	Visar aktuell temperatur



## Huvudmeny app

Huvudmenyn öppnas i appen genom att trycka på menytecknet . Huvudmenyn är indelad i flikar där olika ändringar kan göras.

### Hemsida

Från hanteringsfliken är det möjligt att styra en ansluten enhet.

### Enhetslista

I fliken "Enhetslista" finns en överblick över de enheter som är anslutna till kontot. Det är även här man lägger till och tar bort enheter till listan, samt ändrar enhetsnamn.

### Konto

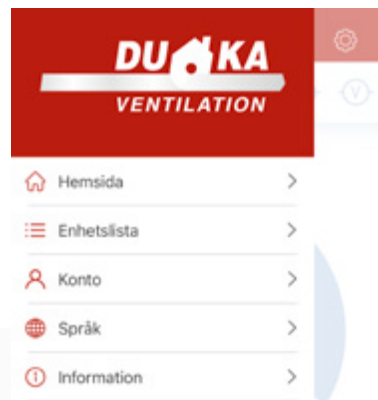
Härifrån är det möjligt att hantera kontot. Byta lösenord, tillhörande mejladress, logga ut eller radera kontot.

### Språk

Här är det möjligt att ställa in språk i appen.

### Information

Läs mer om våra villkor och vår integritetspolicy.



## Inställningar för fläkt

### Driftlägen

Här kan du ställa in tyst och maximal ventilationshastighet, 24-timmarsläge och ventilationsintervall. 24-timmarsläget säkerställer en konstant grundventilation på tyst nivå. Ventilationsintervall möjliggör ventilation var 12:e timme om fläkten inte har aktiverats under 24 timmar.

### Timer

Här kan du ställa in fördröjd start- och eftergångstid samt boost-tidsintervall.

### Aktuell tid

Ställ in aktuell tid för fläkten. Kan synkroniseras med mobil enhet.

### Sensorer

Här kan du göra inställningar för temperatur-, rörelse-, extern brytare- och fuktsensorer. Temperaturgivaren kan ställas in mellan 18 och 36 °C. Kan användas för värmeöverföring. Rörelsesensor känner av rörelse och ljus och aktiverar fläkten. Extern brytare kan aktiveras om du vill styra fläkten via en extern brytare. Luftfuktighetssensor kan aktiveras och ställas in på Auto (intelligent luftfuktighetskontroll) eller Manuell (kan ställas in mellan 40 och 80%)

### Fabriksinställningar

Återställ enheten till fabriksinställningarna.

### Wi-Fi-inställning

Anslut enheten manuellt till nätverk.

### Firmware

Visa firmware-versionen för enheten.

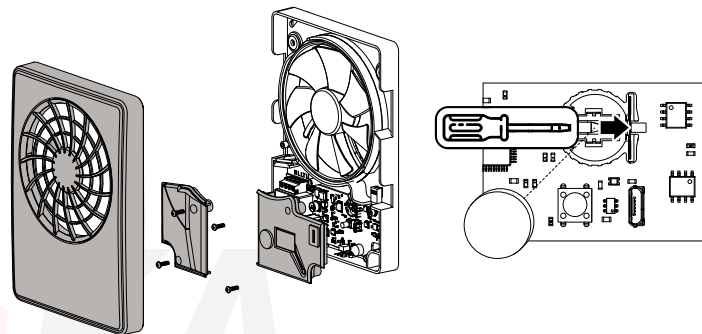


## Byte av batteri

Om batterinivån är låg eller batteriet tomt visas en varning i appen. Om varningen är aktiv ska batteriet bytas.

Vid byte av batteri ska strömmen till fläkten kopplas ifrån. Avlägsna frontpanelen och höljet till kontrollpanelen.

Byt batteriet (batterityp CR1220) på kontrollpanelen. Montera ihop fläkten i omvänd ordningsföljd.



## Transport och förvaring

Förvara fläkten i ursprungsförpackningen i ett torrt och ventilerat rum med temperatur från +5 °C upp till +40 °C och med en relativ luftfuktighet på upp till 70 %.

Förvaringsplatsen får inte innehålla starka och kemiska ångor. Fläkten från inte utsättas för bestående tryck och belastning.

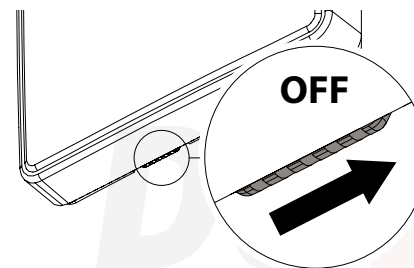
KOM IHÅG: Allt elektriskt arbete ska utföras av en behörig elektriker.

Transport av fläkten kan göras med valfritt fordon, så länge som fläkten skyddas mot transportskador och väderpåverkan.

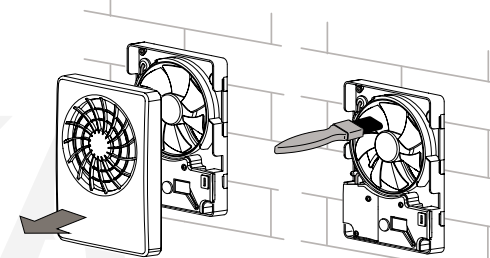
Fläkten ska skyddas mot stötar och slag under hela transporten.

## Tekniskt underhåll

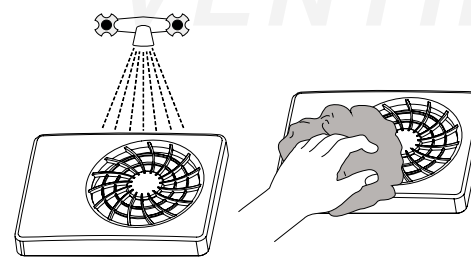
1. Slå på låset på fläkten. Därefter är fläktdriften låst.  
**Varning! Låset stänger inte av strömmen till fläkten.**



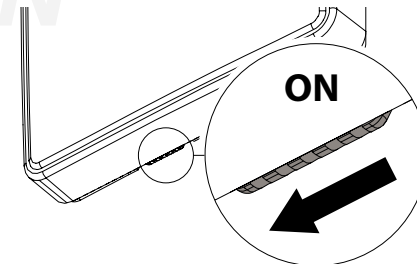
2. Avlägsna frontpanelen.  
Rengör fläktbladen med en torr, mjuk trasa eller borste.



3. Tvätta frontpanelen under rinnande vatten. Torka av den tills den är torr.



4. Koppla bort låset. Aktivera fläkten i appen.



# Garantivillkor

DUKA Ventilation ger 24 månaders reklamationsrätt från inköpsdatum i enlighet med köplagen.

Utöver reklamationsrätten erbjuder DUKA Ventilation ytterligare 36 månaders garanti. Förutsättningen är att alla villkor och anvisningar gällande korrekt användning, installation, underhåll, förvaring och transport efterlevs.

Vid reklamation ska inköpskvitto uppvisas och eventuell installationsfaktura från elektriker. Fläkten ska användas enligt beskrivningen i bruksanvisningen.

Garantin omfattar INTE:

- Regelbundet underhåll.
- Installation och demontering av fläkten.
- Inställning av fläkten.

Kontakta återförsäljaren/installatören för garantiservice. DUKA Ventilation kan inte hållas ansvarig för garantiskyldigheter som utförts utan att på förhand vara avtalat med oss/vår återförsäljare.

Garantin omfattar inte följande:

- Om fläkten inte installerats i enlighet med monteringsanvisningarna. Detta gäller även delar i fläkten.
- Om de elektriska anslutningarna inte utförts korrekt och i enlighet med bruksanvisningen.
- Om inte korrekt regelbundet underhåll har utförts på fläkten.
- Om det finns synliga skador på fläktens hölje eller delar i fläkten/höljlet.
- Om tekniska komponenter lagts till eller avlägsnats i fläkten.
- Vid felaktig användning av fläkten.
- Avvikelse från bruksanvisningen.
- Anslutning till annat elnät än vad som finns beskrivet i bruksanvisningen.
- Spänningsvariationer i elnätet.
- Oauktorerade reparationer av fläkten.
- Om garantin löpt ut.
- Avvikelse från transportregler.
- Avvikelse från förvaringsvillkor.
- Fläktfel som beror på force majeure (brand, översvämning, jordskalv, hårdhänt hantering).
- Om inget inköpskvitto kan uppvisas.